

PASSEPORT

L'INTERESSE MAJEUR OU MINEUR DOIT ETRE PRESENT AU DEPOT ET AU RETRAIT.

PIECES JUSTIFICATIVES A PRODUIRE

Le formulaire de demande est à remplir au guichet à la Mairie

- ① ⇒ **Passeport individuel pour un adulte** - validité **10 ans**
timbre fiscal à **86 euros**

Passeport individuel pour un enfant mineur - validité **5 ans**
Mineur de **moins de 15 ans** : timbre fiscal à **17 euros**
Mineur de **15 ans et plus** : timbre fiscal à **42 euros**

- ② ⇒ **Copie intégrale de l'acte de naissance** la plus récente possible, à demander :

en précisant les noms et prénoms de vos parents

<p>Si vous êtes né(e) en FRANCE (y compris DOM-TOM) à la Mairie de votre lieu de naissance</p>	<p>Si vous êtes né(e) à l'ETRANGER au service central de l'Etat Civil 44941 NANTES CEDEX 09 Minitel : 3615 SCEC Internet : www.diplomatie.gouv.fr</p>
---	--

Attention : Parents nés à l'étranger voir au verso cas particuliers.

- ③ ⇒ Preuve de l'identité : carte nationale d'identité, permis de conduire, carte professionnelle...
(ORIGINAL + PHOTOCOPIE)
- ④ ⇒ **1 justificatif de domicile** : de moins de 3 mois. (ORIGINAL + PHOTOCOPIE)

Exemple : quittance EDF-GDF, loyer, téléphone fixe, téléphone portable, certificat d'imposition ou de non imposition...

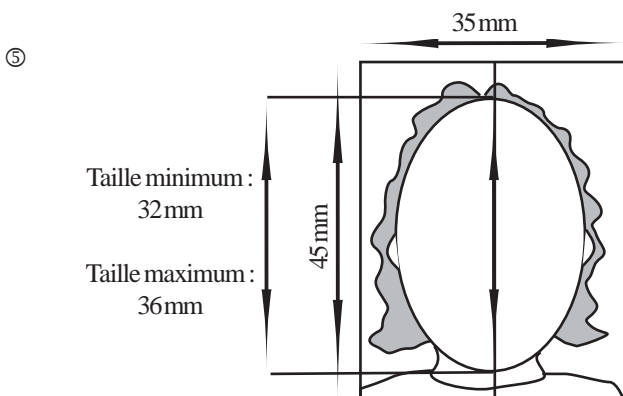
Pour les personnes hébergées :

⇒ 1 attestation d'hébergement sur l'honneur établie par l'hébergeant précisant que vous êtes domicilié à cette adresse depuis plus de 3 mois + carte d'identité de l'hébergeant + 1 justificatif de domicile de l'hébergeant. (ORIGINAUX + PHOTOCOPIES).

Résidence alternée pour les enfants de parents séparés ou divorcés :

- ⇒ Une convention établie par les deux parents **ou** une décision du JAF ;
⇒ Un justificatif de domicile au nom de chaque parent, les deux adresses devant figurer sur le passeport.

SEULS CES DOCUMENTS SERONT ACCEPTES A L'EXCLUSION DE TOUT AUTRE.



⇒ **1 photo d'identité de face**, tête nue, l'expression du visage doit être neutre, la bouche fermée, sans cheveux devant les yeux, oreilles dégagées sans bijoux, sans lunettes, récentes, identiques, sur fond clair et uni, non découpées, dimension 3,5 x 4,5 cm (sommet de la tête à 1 cm du bord). Elles doivent être en couleur, nettes, de bonne qualité et sans pliures ni traces. Les photos scannées et numériques ne seront pas acceptées.

⇒ **En cas de renouvellement** : ancien passeport original ou le cas échéant votre déclaration de perte (en mairie) ou de vol (au commissariat de police) + les documents ci-dessus indiqués + les photocopies des pages 1, 2 et 36 du passeport

PIECES COMPLEMENTAIRES A FOURNIR - CAS PARTICULIERS

POUR LES MINEURS : LE PASSEPORT EST INDISPENSABLE POUR VOYAGER AL'ETRANGER (EXCEPTE POUR LES PAYS DE LA C.E.E.)

Etablissement d'un passeport :

- ⇒ Présence d'un parent muni d'une pièce d'identité (ORIGINAL + PHOTOCOPIE) ;
- ⇒ Livret de famille (ORIGINAL + PHOTOCOPIE) ;
- ⇒ Copie intégrale de l'acte de naissance la plus récente possible ;
- ⇒ **Preuve de l'exercice de l'autorité parentale :**
 - soit la copie intégrale de l'acte de naissance de l'enfant établissant la filiation des deux parents dans l'année de naissance,
 - soit la déclaration conjointe des parents devant le greffier en chef du Tribunal de Grande Instance (TGI),
 - soit une décision rendue par le Juge aux Affaires Familiales (JAF), éventuellement la convention organisant l'exercice de l'autorité parentale établie par les deux parents.
- ⇒ **NB :** Lorsque l'enfant n'a pas été reconnu par ses deux parents dans l'année de naissance, l'autorité parentale est exercée par le parent à l'égard duquel la filiation a été établie en premier lieu.
- ⇒ **Parents divorcés :** le jugement de divorce précisant le parent ayant l'autorité parentale et la garde du mineur, éventuellement la convention organisant l'exercice de l'autorité parentale établie par les deux parents.
- ⇒ Remplir l'autorisation du représentant légal (FORMULAIRE) ;
- ⇒ **En cas de tutelle :** délibération du conseil de famille ou décision de justice désignant le tuteur (ORIGINAL + PHOTOCOPIE).

LES PERSONNES NEES AL'ETRANGER / DE PARENTS FRANÇAIS NES AL'ETRANGER OU DE PARENTS ETRANGERS / LES PERSONNES MARIEES A UN ETRANGER

ORIGINAL + PHOTOCOPIE d'un des documents suivants :

- OU ⇒ Certificat de nationalité française établi par le Tribunal d'Instance d'AULNAY-SOUS-BOIS - 10, boulevard Hoche.
- OU ⇒ L'ampliation du décret de naturalisation ou de réintégration.
- OU ⇒ 1 exemplaire de la déclaration de nationalité enregistrée au Ministère des Affaires Sociales.
- OU ⇒ Manifestation de volonté enregistrée par le Juge d'Instance.
- OU ⇒ Déclaration de nationalité française enregistrée par le Juge d'Instance.

POUR INSCRIPTION DU NOM D'USAGE

- ⇒ Une demande écrite et justificatif du nom d'usage. (ORIGINAL + PHOTOCOPIE)
- ⇒ **Pour les personnes veuves :** livret de famille (ORIGINAL + PHOTOCOPIE) ou acte de décès de l'époux.
- ⇒ **Pour les personnes divorcées :** jugement de divorce précisant l'autorisation de garder le nom de l'ex-époux ou autorisation écrite de l'ex-époux pour conserver le nom marital + photocopie de sa pièce d'identité.

NOTA : Après étude du dossier, la Sous-Préfecture peut, dans certains cas particuliers, exiger des pièces complémentaires.

VISA : Se renseigner auprès de l'ambassade du pays concerné : www.expatries.diplomatie.gouv.fr/Annuaire/annuaire.htm

RECEPTION DES DEMANDES

Centre administratif

Du lundi au vendredi de 8 h 30 à 11 h 30 et de 13 h 30 à 17 h 00 - Le samedi matin de 8 h 30 à 12 h 00
Fermeture du centre administratif le 2^e jeudi au matin de chaque mois.

Mairies annexes Ambourget, Gros Saule et Sud

Du lundi au vendredi de 9 h 00 à 11 h 30 et de 13 h 30 à 17 h 00 - Le samedi matin de 8 h 30 à 12 h 00

Retrait du passeport, uniquement au Centre administratif.

Renseignements concernant le retrait du passaport :

INTERNET : <https://tele6.interieur.gouv.fr>